

SIGURNOSNE UPUTE

SVRHA UPUTA ZA UPORABU

Ovaj je priručnik namijenjen za korištenje svakom obućenom djelatniku za korištenje punjača baterija NexSys® COMPACT za ponovno punjenje mokrih baterija NexSys.

Ovaj priručnik pruža detalje o:

- Funkcijama punjača.
- Svim potrebnim podešavanjima i načinu korištenja punjača.
- Pri stvaranju ovog priručnika, namjera tvrtke EnerSys® bila je pružiti informacije na što jednostavniji i točniji način, ali ne preuzima nikakvu odgovornost za pogrešno tumačenje. Vlasnik opreme obavezan je čuvati ovaj priručnik tijekom vijeka trajanja uređaja te ga, u slučaju preprodaje, proslijediti novome vlasniku.
- Proizvođač pokriva jamstvom u skladu s lokalnim propisima (kontaktirajte lokalnu prodajnu organizaciju).

Preporučeno korištenje

Ovaj priručnik je potrebno pažljivo pročitati prije korištenja uređaja te ga mora pročitati svatko tko namjerava uređaj koristiti.

Uređaj:

- Nema zapreka za slobodan protok zraka kroz dovod i odvod zraka, ali ipak kvalificirano osoblje treba očistiti od prašine svakih šest mjeseci.
- Mora se koristiti sukladno s naznačenom razinom zaštite i nikada ne smije doći u kontakt s vodom.
- Mora se koristiti unutar ograničenja temperature navedenih u tehničkim karakteristikama.
- Punjač mora biti tako postavljen, da plinovi koji nastaju tijekom punjenja baterije, nemogu biti usisani ventilatorom punjača.

Ovaj uređaj nije namijenjen osobama (uključujući i djecu) sa smanjenim fizičkim i psihičkim sposobnostima i onima koji nemaju iskustva za uporabu, osim ako nisu povjereni od osobe koja je odgovorna za njihovu sigurnost.

Sigurnost operatera

Poduzmite sve potrebne mjere opreza ako uređaj namjeravate koristiti u područjima u kojima postoji opasnost od nezgoda. Osigurajte odgovarajuću ventilaciju u skladu sa standardom IEC 62485-3 kako bi se omogućio izlazak otpuštenih plinova. Bateriju nikada nemojte odspajati dok se puni.

SIGURNOSNE UPUTE ZA STRUJU I NAPON

Potrebno je poštivati prevladavajuće sigurnosne propise. Sustav zaštite instaliran na strujom napajanju punjača mora odgovarati električnim karakteristikama punjača. Preporučuje se instaliranje odgovarajuće sklopke. Obavezno treba osigurati da se prilikom zamjene osigurača koriste samo osigurači određene vrste. Strogo je zabranjeno koristiti neodgovarajuće osigurače ili kratko spojati držače osigurača. Ovaj uređaj zadovoljava sigurnosne standarde razreda 1, što znači da je uređaj potrebno uzemljiti te da se mora napajati iz uzemljenog izvora napajanja.

Nikada ne otvarajte uređaj: Čak i kad se punjač isključi, može i dalje biti prisutan napon.

Sva podešavanja, održavanje ili popravke uređaja dok je otvoren mora provoditi odgovarajuće obučena osoba koja je svjesna mogućih opasnosti.

Ako prilikom puštanja punjača u rad nađete na neki problem, kontaktirajte stručnog tehničara iz naše tvrtke.

Uređaj je namijenjen za korištenje u zatvorenom prostoru. Namijenjen je samo za punjenje olovnih baterija u industrijskim prostorijama. Kada uređaj zastari, kućište i druge komponente se odlažu kod tvrtki koje su za to specijalizirane. Lokalni zakoni imaju prednost pred svim uputama u ovome dokumentu i potrebno ih je savjesno poštivati (WEEE 2002/96 EC).

Tvrtka EnerSys zadržava pravo provođenja poboljšanja i/ili izmjena na proizvodu opisanim u ovome priručniku, u bilo koje vrijeme bez prethodne obavijesti te nije obavezna ni pod kojim okolnostima ažurirati sadržaj ovog priručnika niti onoga što se odnosi na uređaj.

U slučaju potrebe za servisom, uz uređaj je potrebno dostaviti serijski (SN) broj uređaja.

Ako se punjač skladišti prije nego što će biti korišten, potrebno je pažljivo ga hermetički zatvoriti u originalno pakovanje. Sprema se na čisto i suho mjesto na umjerenj temperaturi (-20°C do +40°C). Uređaj spremljen na temperaturi nižoj od 15°C postupno se mora dovesti na radnu temperaturu (tijekom perioda od 24 sata) kako bi se izbjegla opasnost od kondenzacije koja uzrokuje električne kvarove (posebno kratke spojeve).

PREPORUKE ZA CAN SABIRNICU

Za CAN instalacije moraju se koristiti podatkovne linije CAN (CAN-H i CAN-L) s upletenim parom kabela radi održavanja integriteta podataka. Kabel bi trebao imati karakterističnu impedanciju od 120 oma. Kroz CAN kabel trebala bi se provoditi i električna energija, po mogućnosti s pomoću druge upletene parice za smanjenje smetnji. Preporučuje se i oklop za kabel. Optimalan je izbor „tanki“ kabel za CAN sabirnice Devicenet od 7 mm, s upletenim paricom od 24 AWG (pribl. 0,22 mm² – za podatke) + 22 AWG (pribl. 0,34 mm² – za napajanje) i pletenim oklopm. Upotreba tog kabela pridonosi otpornosti instalacije, kao i visokoj otpornosti na smetnje i pad napona u kabele te pouzdanoj CAN komunikaciji. Upotreba drugih kabela obično uzrokuje probleme u radu.

EC DEKLARACIJA



Tvrtka EnerSys ovime izjavljuje da punjači u rasponu NexSys COMPACT pokrivene ovom deklaracijom odgovaraju opisima koji su propisani u:

- **Europska Direktiva 2014/35/EU:**
Direktiva o niskom naponu
Europska norma:
IEC 60950-1: 2006+A11:2009+A12:2011+A1:2010+A2:2013
- **Europska Direktiva 2014/30/EU:**
elektromagnetska kompatibilnost
Europske norme:
- IEC 61000-6-2: 2006
- IEC 61000-6-4: 2007+A1:2011
- **Europska Direktiva 2011/65/EU:**
ROHS
- **Europska Direktiva 2013/35/EU:**
elektromagnetska polja
Europske norme:
- IEC 62311: listopad 2008

Napomena: kabeli punjača za istosmjernu struju emitiraju magnetska polja male snage u svojem okruženju (<5 cm). Iako su emisije ispod uobičajenih ograničenja, osobe koje imaju medicinske implantate trebaju izbjegavati zadržavanje u blizini punjača tijekom punjenja.

PREĐSTAVLJANJE I UPOTREBA

UVOD

Punjači iz serije NexSys® COMPac omogućuju punjenje baterija od 24 V iz strujne utičnice. Mikroprocesor automatski prepoznaje napon, kapacitet, razinu napunjenosti baterije itd. te pruža optimalnu kontrolu baterije s pomoću visokoučinkovite analize stanja baterije. Dostupno je nekoliko profila punjenja ovisno o konfiguraciji korisnika. Integrirana su i punjenja pri dubokoj izpražnjenosti, izjednačavanje i osvježavanje.

Punjači se mogu spojiti paralelno za postizanje većeg kapaciteta punjenja. Postupkom punjenja, pokazivačima i perifernim priključcima upravlja „glavna“ jedinica.

Punjač ima mogućnost povezivanja putem Bluetooth veze za komunikaciju s perifernim i mobilnim uređajima. Dostupne su mobilne aplikacije za konfiguriranje parametara punjenja i za preuzimanje povijesti punjača.

Dostupno je više dijelova periferne opreme, ovisno o modelu punjača:

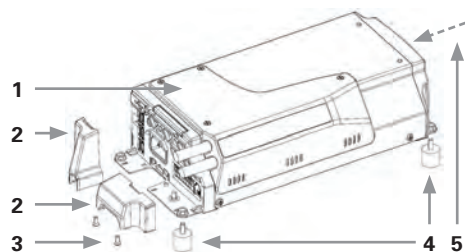
- Senzor temperature baterije
- Senzor struje
- Signalizacija daljinskim LED diodama
- Pomoćni kontakti

MEHANIČKO POSTAVLJANJE

Punjač se umeće u odjeljak za baterije unutar viličara (uvijek koristite originalne dijelove gumene zaštite na koje se postavlja punjač). U okomitom položaju punjač se postavlja tako da ima uzlazni smjer protoka zraka.

Punjač se postavlja tako da se osigura 0,1 m slobodnog prostora na prednjoj i stražnjoj strani. Trebaju se poduzeti mjere da bi se onemogućila recirkulacija hladnog zraka.

Potrebno je izbjegavati područja na kojima se punjači mogu prorskatati vodom.



ELEKTRIČNI SPOJEVI

Na izvor napajanja

Punjač možete priključiti samo na jednofazni izmjenični izvor napajanja od 230 V (ili 120 V, ovisno o tvorničkim postavkama) pomoću standardne utičnice i odgovarajućeg prekidača (nije priložen). Potrošnja električne energije prikazana je na pločici s podacima o punjaču.

Originalni kabel za izmjeničnu struju ima sustav zaključavanja (izvucite crveni dio da biste izvadili kabel iz punjača).

Kad se punjač priključi na izvor napajanja, LED diode uzastopno bljeskaju otprilike 15 s.

Na bateriju

Potrebno je paziti na polaritet. Zamjena polova pregorjet će izlazni osigurač, onemogućiti punjenje te će se upaliti crvena LED dioda. Pogledajte odjeljak s kodovima pogrešaka.

Punjač mora biti priključen na bateriju s pomoću priloženih kabela:

- CRVENI kabel: na POZITIVNI terminal baterije.
- CRNI kabel: na NEGATIVNI terminal baterije.

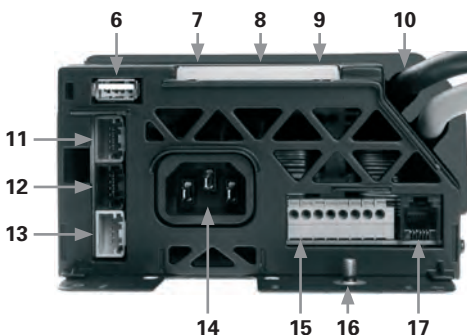
Uklonite pokrov punjača da biste pristupili osiguraču i priključcima.

Kutija baterije spaja se na uzemljenje punjača prilikom umetanja u odjeljak za baterije.

Na periferne uređaje

Uklonite pokrove priključaka da biste pristupili priključcima (pričvršćeni su vijcima). Priključite originalni periferni uređaj (ili uređaje) na odgovarajuće mjesto kao što je opisano u odjeljku o prednjoj ploči i vratite pokrove.

PREDNJA PLOČA



Ref.	Stavka	Funkcija 1	Funkcija 2
1	Pokrov punjača	Pristup priključcima kabela za istosmjernu struju	Pristup izlaznom osiguraču
2	Pokrovi priključaka	Pristup perifernim priključcima	
3	Vijci za pokrov (x2)	Pričvršćivanje pokrova priključaka	
4	Gumena zaštita (x4)	Muški/ženski umetci M4	
5	Protok zraka	Smjer od stražnje prema prednjoj strani	
6	USB ulaz	Preuzimanje memorija	Prijenos firmvera
7	Gumb za pokretanje/zaustavljanje (▲)	Pokretanje/zaustavljanje punjenja	Preuzimanje povijesti
8	Pokazivači statusa punjača	Žuto: baterija se puni Zeleno: punjenje je završeno Crveno: pogreška punjenja	Pokazivači i kodovi pogrešaka (pogledajte odgovarajući odjeljak)
9	Pomoćni gumb (▲▲)	Nadogradnja firmvera (u kombinaciji s br. 2)	Uključivanje/isključivanje načina rada Bluetooth
10	Izlazni kabeli za istosmjernu struju		
11	Dodatni priključak	Vanjski senzor struje (izborno)	
12	Dodatni priključak	Ulaz CAN sabirnice (izborno)	
13	Dodatni priključak	Paralelno spajanje punjača (izborno)	Postavljanje punjača (putem CAN sabirnice)
14	Ulazni priključak izmjenične struje		
15	Dodatni priključak	Senzor temperature baterije (pol. 1 – 2) (izborno)	Pomoćni kontakti (izborno); Zaštita od prepražnjenja (pol. 3 – 5) Prisutnost izvora napajanja (pol. 6 – 8)
16	Uzemljenje	Uzemljenje okvira baterije	
17	Dodatni priključak	Signalizacija daljinskim LED diodama (izborno)	
	Zvučni signal (nije prikazano)	Pokazivač prepražnjenja (izborno)	Pokazivač pregrijavanja (izborno)

CHARGE

Priključite punjač na izvor napajanja.

Prikaz za isključeno punjenje

Dok je punjač u stanju mirovanja, LED diode su ISKLJUČENE.

Pokretanje punjenja

1. Priključite bateriju. Ako je zadana postavka automatsko pokretanje UKLJUČENA, tada će se punjenje automatski pokrenuti. U protivnom pritisnite gumb za pokretanje/zaustavljanje.

Punjač započinje postupak odbrojavanja (10 s je standardno). Tijekom postupka odbrojavanja zelena i žuta LED dioda uzastopno bljeskaju, ovisno o odabranom profilu punjenja:

	Zelena LED dioda	Žuta LED dioda	Crvena LED dioda
NXBLOC	1 paljenje	1 paljenje	ISKLJ
NXFAST	1 paljenje	2 paljenja	ISKLJ
NXSTND	1 paljenje	3 paljenja	ISKLJ

2. Punjenje baterije

Tijekom punjenja pali se žuta LED dioda.

3. Dovršetak postupka punjenja

Kada završi postupak punjenja, pali se zelena LED dioda. Zaustavite postupak punjenja pritiskom na gumb za pokretanje/zaustavljanje. Baterija je spremna za upotrebu nakon što se punjač isključi iz izvora napajanja.

4. Punjenja za izjednačavanje i osvježavanje

Početak punjenja za izjednačavanje i osvježavanje prikazan je bljeskanjem žute LED diode.

PRAZNENJE (IZBORNO)

Neki modeli punjača nude dodatne značajke nadzora baterije koje su stalno priključene na bateriju (potrebno je dodatno ožičenje). Sljedeće opcije dostupne su samo na tim modelima.

Zaštita od prepražnjenja

Zaštita od prepražnjenja automatski se aktivira tijekom praznjenja. Kada je stanje napunjenosti baterije (SOC) nisko, na to upozorava zvučni signal i bljeskanje žute LED diode (pogledajte odjeljak s kodovima pogrešaka). Dostupni su i pomoćni kontakti.

Senzor struje

Na punjač se može spojiti vanjski senzor struje za bilježenje podataka o praznjenju.

NAKON PUNJENJA

Povijest punjenja

Punjač bilježi stotine punjenja. Unutarnji sat omogućuje datiranje ciklusa. Dostupno je preuzimanje povijesti punjenja:

- Punjač je u stanju mirovanja (isključeno punjenje).
- Priključite USB uređaj na punjač.
- Pritisnite gumb za pokretanje/zaustavljanje (▲) na 5 s.
- Oglašava se zvučni signal.
- Otpustite gumb za pokretanje/zaustavljanje.
- Tijekom bilježenja pale se zelena i žuta LED dioda.
- Možete izvaditi USB uređaj kada se LED diode ugase.

Nadogradnja firmvera

Firmver se po potrebi može nadograditi putem USB ulaza. Pažljivo slijedite postupak:

- Priključite punjač na izvor napajanja.
- Punjač je u stanju mirovanja (isključeno punjenje).
- Priključite USB uređaj na punjač (s firmverom za prijenos).
- Pritisnite gumb za pokretanje/zaustavljanje (▲) i pomoćni (▲▲) gumb na 5 s.
- LED diode počinju bljeskati.
- Otpustite gumba.
- Firmver se automatski prenosi (za otprilike 10 s).
- Sve LED diode prestaju bljeskati.
- Punjač se automatski ponovno pokreće (za otprilike 15 s).

- USB uređaj možete ukloniti nakon završetka postupka pokretanja.
- **Upozorenje:** postupak punjenja počinje automatski nakon sljedea za pokretanje ako je priključena baterija i ako je UKLJUČENO automatsko pokretanje.

POVEZIVANJE

Bluetooth

Tijekom sljedea za prepoznavanje Bluetooth uređaja sve LED diode brzo bljeskaju.

Bluetooth se može uključiti ili isključiti tako da pritisnete pomoćni (▲▲) gumb na 5 s (ili putem mobilnih aplikacija). Kada otpustite gumb, zvučni signal oglašava se na 2 s na sljedeći način:

- uključivanje = isprekidani zvučni signal
- isključivanje = neprekidni zvučni signal

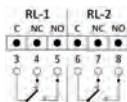
CAN sabirnica

Kao dodatna opcija, punjač se može spojiti na mrežu CAN sabirnice, što omogućuje prijenos podataka na vanjsku opremu (potreban je vanjski izvor napajanja istosjerne struje od +4,8 do +5,2 V). Za dodatne informacije obratite se lokalnom predstavniku (pogledajte preporuke za CAN sabirnicu s preporučenim postupcima instalacije).

Pomoćni kontakti

Ako nije drukčije navedeno, pomoćni kontakti omogućuju sljedeće funkcije:

Stavka	Funkcija	Opis
RL-1	Zaštita od prepražnjenja	Kada stanje napunjenosti baterije (SOC) dosegne kritičnu razinu, kontakt NO (Normally Open) se zatvara, a kontakt NC (Normally Closed) se otvara.
		(Dostupno samo na modelima koji omogućuju stalni priključak na bateriju.)
RL-2	Prisutnost izvora napajanja	Kada je oprema uključena, kontakt NO (Normally Open) se zatvara, a kontakt NC (Normally Closed) se otvara.



Tehnička svojstva:

Maks. sklopna snaga 62 VA

Maks. sklopni napon 100 V istosjerne struje

Maks. sklopna struja 2 A

Za umetanje/uklanjanje žice pritisnite oprugu na priključku (narančasti dio).

Ovisno o vrsti opterećenja (npr. indukcijsko opterećenje) može biti potrebna dodatna zaštita kao što su kondenzatori i/ili diode. Kontakti nemaju osigurače, pa dodajte odgovarajuću zaštitu strujnog kruga.

Senzor temperature

Temperatura baterije može se nadzirati pomoću vanjskog senzora koji se spaja na punjač. Na visoku temperaturu upozorava zvučni signal i/ili bljeskanje žute LED diode (pogledajte odjeljak s kodovima pogrešaka). Senzor se postavlja u središnji dio baterije (između ćelija). Za umetanje/uklanjanje žice pritisnite oprugu na priključku (narančasti dio).

Upotrebljavajte samo originalne senzore.

POKAZIVAČI

○ Isključeno ● Uključeno * Bljeskanje

Zeleno	Žuto	Crveno	Status
○	○	○	Nema izvora napajanja. Punjač je isključen.
↺ * → * → * ↻			Slijed pokretanja punjača od 15 s (240 V izmjenične struje).
↺ ** → ** → ** ↻			Slijed pokretanja punjača od 15 s (120 V izmjenične struje).
↺ * → n* * ↻		○	Slijed odbrojavanja od 10 s (broj paljenja žute diode ovisi o profilu punjenja).
○	●	○	Postupak punjenja u tijeku.
○	* Uključeno – 2,0 s Isključeno – 0,5 s	○	Postupak punjenja za osvežavanje ili izjednačavanje u tijeku.
●	○	○	Punjenje je završeno.
*	○	○	Jedinica je u „podređenom“ načinu rada, pa se svi pokazivači i/ili kodovi pogrešaka prikazuju samo na „glavnoj“ jedinici.
*	*	*	Prepoznavanje Bluetooth veze. Nadogradnja firmvera. (Brzo bljeskanje ~0,1 s).

KODOVI POGREŠAKA

○ Isključeno ● Uključeno * Bljeskanje 📢 Isprekidani zvučni signal

Zeleno	Žuto	Crveno	Zvučni signal	Oznaka	Uzrok	Rješenje
○	○	●	○	DF1*	Punjač ne može napuniti bateriju.	DF1 prikazuje se kada punjač ne može provesti izlaznu struju. Provjerite izvor napajanja. Provjerite postavke punjača.
○	○	●	○	DF2*	Pogreška izlazne struje.	Provjerite ispravnost spoja baterije (obrnuti polovi kabela) i izlazni osigurač.
○	○	●	○	DF3*	Neodgovarajući napon baterije.	Previsok ili prenizak napon baterije. Napon baterije mora biti između 1,6 V i 2,4 V po članku.
○	○	○	○	TH*	Problem u temperaturi punjača koji dovodi do prekida punjenja.	Provjerite radi li ventilator ispravno i/ili je li temperatura okoline previsoka ili radi li se o slabom prirodnom prozračivanju punjača.
○	○	○	○	DEF ID*	Punjač nije kompatibilan sa svojom konfiguracijom.	Provjerite konfiguraciju punjača. Obratite se lokalnom servisnom predstavniku.
○	●	*	○	Pogreška LINK	Jedna jedinica u konfiguraciji „glavna – podređena“ jedinica ne radi ispravno.	Punjač radi sa smanjenom funkcionalnošću. Ponovno postavite sve jedinice na izvor napajanja. Obratite se lokalnom servisnom predstavniku.
○	○	*	○	Pogreška COM*	Pogreška komunikacije unutar punjača.	Ponovno postavite punjač na izvor napajanja. Obratite se lokalnom servisnom predstavniku.
○	↺ * → * ↻		○	TH	Problem u temperaturi punjača koji dovodi do privremenog prekida punjenja.	Prčekajte da se punjač ohladi. Postupak punjenja automatski će se ponovno pokrenuti. Provjerite temperaturu okoline i instalacije (ventilacijske otvore, nakupljenu prašinu...)
○	●	○	2 📢 u razmaka od 1 min	Visoka temperatura baterije ¹	Temperatura baterije je visoka (tijekom punjenja).	Prčekajte da se baterija ohladi. Postupak punjenja automatski će se ponovno pokrenuti nakon snižavanja temperature. Provjerite stanje baterije.
○	* Uključeno – ¼ s Isključeno – 2 s	○	2 📢 u razmaka od 1 min	Visoka temperatura baterije ¹	Temperatura baterije je visoka (tijekom praznjenja).	Prčekajte da se baterija ohladi i provjerite stanje baterije. Žuta dioda gasi se kada je baterija priključena na izvor napajanja.
○		○	3 📢 u razmaka od 5 min	Nisko stanje napunjenosti baterije (SOC) ²	Stanje napunjenosti baterije je nisko.	Bateriju uskoro treba ponovno napuniti. Žuta dioda gasi se kada je baterija priključena na izvor napajanja.
○		○	1 📢 u razmaka od 5 s	Kritično stanje napunjenosti baterije (SOC) ²	Stanje napunjenosti baterije doseglo je kritičnu razinu.	Bateriju treba odmah ponovno napuniti. Žuta dioda gasi se kada je baterija priključena na izvor napajanja.
○	○	○	○	Ne radi	Nema izvora napajanja. Pregorio je osigurač izmjenične struje. Baterija nije prepoznata.	Provjerite priključak na izvor napajanja. Obratite se lokalnom servisnom predstavniku. Provjerite napon baterije.
○	○	○	○	Nema Bluetooth veze	Punjač se ne prikazuje na Bluetooth uređaju.	Uključite način rada Bluetooth na uređaju. Provjerite je li Bluetooth uređaj kompatibilan sa standardom BLE 4.1. Približite se punjaču.

(1) Samo ako je senzor temperature priključen.

(2) Samo na modelima koji su stalno priključeni na bateriju.

(*) Blokiranje pogreške onemogućavaju daljnje punjenje. Molimo obratite se servisnom predstavniku.